

Afwas apparatuur Glazenspoelmachine ESI, 30 k/u, dubbelwandig

ARTIKEL _____

MODEL _____

NAAM _____

SIS _____

AIA _____



402201 (ESI)

Naspoelmiddelpomp,
invoerhoogte 290 mm,
230V-50hz-1N

Omschrijving

Product Nr.

Dubbelwandige glazenspoelmachine voor korven 400x400 mm, met een invoerhoogte van 290 mm. 1 wasprogramma van 2 min (30 korven/uur), met wassen op 55 - 65°C en naspoelen op circa 85°C. Inwendige beplating, deur, wastank, was- en naspoelarmen van roestvrijstaal AISI304, uitwendige beplating van roestvrijstaal AISI430. Dubbelwandige uitvoering en vlakke buitenbeplating. Gebalanceerde dubbelwandige deur met roestvrijstalen greep en automatische afslag van de waspomp. Binnenwanden met afgeronde hoeken en naadloos ingeperste korfgeleiders. Roestvrijstalen AISI304 drukboiler van 5 liter en 3 kW vermogen, met thermostatische temperatuurregeling. Naadloos geperste wastank van 6 liter met 0,8 kW verwarming met automatische waterniveau regeling, waspomp van 0,3 kW. Kunststof zeef voor de aanzuigopening van de waspomp. De roterende roestvrijstalen was- en naspoelarmen (onder en boven) zijn eenvoudig uitneembaar. Naspoeling van 2,3 liter/korf. Vlak bedieningspaneel met tiptoetsen voor aan-uit, programma start. Geluidsniveau van 68 dBA. Ingebouwde naspoelmiddel doseerpomp. Elektrische aansluitkabel met CE-Schuko stekker, water aansluitslang en afvoerslang. IPX4 waterdicht.

Goedkeuring

Uitvoering

- Naspoelmiddel doseerpomp met automatische start en continu cyclus voor een uitstekend resultaat, gekoppeld aan minimaal onderhoud.
- Naadloos diepgetrokken wastanks met rondom afgeronde hoeken, aflopend naar de afvoer voor snelle leegloop binnen een paar minuten, ter voorkoming dat vuil zich kan ophopen. Diepgetrokken wastanks zonder lasnaden geven een gegarandeerd waterdichte oplossing.
- Laag geluidsniveau.
- Wascyclus van 120 seconden.
- Ingebouwde drukboiler voor het verwarmen van het naspoelwater naar een minimum temperatuur van 82°C voor een hygiënische naspoeling.
- Maximale capaciteit van 30 korven per uur.
- Voorzien van een elektrische aansluitkabel met Schuko stekker, éénfase 230V, voor eenvoudige en snelle aansluiting.
- Wassysteem met roterende wasarmen onder en boven, een hoog vermogen waspomp en een wastank met ruime capaciteit.
- De belangrijkste onderdelen zijn eenvoudig te bereiken, zonder verplaatsen van de afwasmachine.
- Optioneel is een naspoelpomp leverbaar voor installatie op locatie.

Constructie

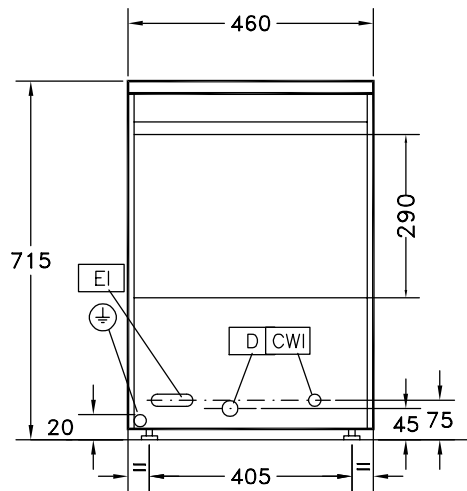
- De achterzijde is volledig gesloten door een afdekplaat.
- Uitgevoerd met een naspoelmiddelpomp.
- Roestvrijstalen was- en naspoelarmen en sproeikoppen.
- Uitgevoerd in topkwaliteit roestvrijstaal, met dubbelwandige constructie voor een lange levensduur en een laag geluidsniveau.
- De was- en naspoelarmen en het filter zijn makkelijk uitneembaar.

Duurzaamheid

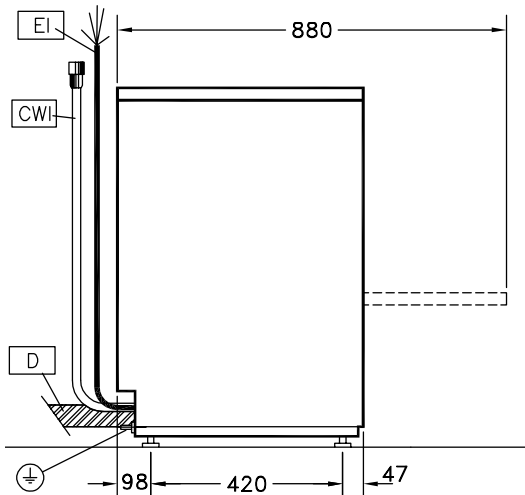


- Het dragend frame, het frontpaneel, de wastank, de was- en naspoelarmen van roestvrijstaal AISI304.
- Eenvoudig bedieningspaneel.
- De dubbelwandige en geïsoleerde constructie zorgt voor een lager energie verbruik en een lager geluidsniveau. De gebalanceerde deur maakt het openen en sluiten makkelijk.

Front aanzicht

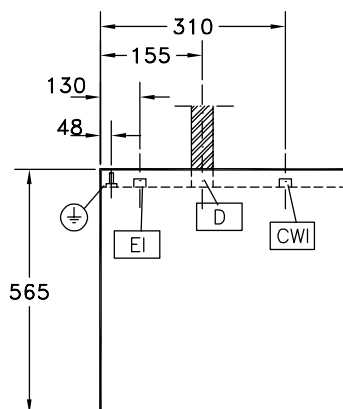


Zij aanzicht



- CWI = Koud water invoer 1
- D = Afvoer
- EI = Elektrische aansluiting
- EO = Elektrische uitgang
- WI = Water invoer
- XR = Naspoelmiddel aansluiting

Boven aanzicht



Elektra

Voltage	
402201 (ESI)	230 V/1 ph/50 Hz
Elektrisch vermogen	3.3 kW
Amperage	0 A
Boiler, vermogen	3 kW
Tank verwarming	0,8 kW
Waspomp, vermogen	0.3 kW
Stekker type	CE-SCHUKO

Water

Water druk, min/max	1.8-3 bar
Toevoer watertemperatuur*	10 °C
Toevoer waterhardheid	2 - 5 °dH
Afvoer aansluiting	22mm
Wastank capaciteit (lt)	6
Waterverbruik per cyclus (lt)	0 / 2.3
Boiler inhoud (lt)	5
Water aansluiting	G 3/4"

Algemene gegevens

Naspoel temperatuur	82 - 85 °C
Was temperatuur	55-65 °C
Inwendige afmetingen, breedte	400 mm
Inwendige afmetingen, diepte	400 mm
Inwendige afmetingen, hoogte	290 mm
Externe afmetingen, lengte	460 mm
Externe afmetingen, breedte	565 mm
Externe afmetingen, hoogte	715 mm
Gewicht, netto	37 kg
Capaciteit, korven per uur	30
Borden per uur:	0
Programmatijd (sec)	120
Waterdichtheid index	IPX4

LET OP:*De capaciteit van de afwasmachine is bij een warm water aansluiting van 50°C. Bij een lagere water toevoer temperatuur wordt de programmacyclus langer en de capaciteit lager.

Duurzaamheid

Geluidsniveau	61 dBA
----------------------	--------

Meegeleverde accessoires

- 1 stuks KUNSTSTOF AFWASKORF voor PNC 864470
glazen, 400x400x150 mm

Optionele accessoires

- WATERONTHARDER 12 lt, handmatig, PNC 860412
capaciteit 1000 l/u, voor frontlader
afwasmachines en convectie ovens,
voor koud water
- AUTOMATISCHE WATERONTHARDER PNC 860413
8 liter, capaciteit 1500 lt/uur, kunststof
omkasting met roestvrijstalen
harscylinder, elektronische besturing,
koud water 4 - 25°C, voor frontlader en
doorschuif afwasmachines
- WATERONTHARDER 20 lt, handmatig, PNC 860430
capaciteit 1000 l/u, voor frontlader
afwasmachines en convectie ovens,
voor koud water
- WASTANKZEEF, roestvrijstaal, voor PNC 864003
glazenspoelmachine ESSI, ESI, ESDI
- WATERFILTER voor GEDEELTELIJKE PNC 864017
DEMINERALISATIE, inclusief
filterpatroon
- MEETSET voor totale en tijdelijke PNC 864050
waterhardheid
- DRUKVERHOGINGSPOMP voor de PNC 864051
naspoeling, voor frontlader
afwasmachines met drukboiler
- KUNSTSTOF BESTEKBEKER, kleur geel, PNC 864242
stapelbaar, 110x110x150 mm
- WATERFILTER voor TOTALE PNC 864367
DEMINERALISATIE, inclusief
filterpatroon
- WATERDRUK REDUCTIEVENTIEL voor PNC 864461
ééntank afwasmachines
- SET 4 KUNSTSTOF BESTEKBEKERS, PNC 865574
kleur geel, stapelbaar, 110x110x150 mm
- RVS AFDEKROOSTER voor lichte items PNC 867016
in een korf
- KORF, rilsan, open korf voor glazen of PNC 867033
koppen, 395x395x115 mm
- KORF, rilsan, voor 2 rijen van 8 borden PNC 867052
Ø190mm, 395x395x100 mm
- KORF, rilsan, open korf voor glazen of PNC 867053
koppen, 395x395x100 mm
- KORF, rilsan, open korf voor glazen of PNC 867054
koppen, 395x395x200 mm
- KORF, rilsan, voor glazen of koppen, PNC 867055
met losse inzetten voor bestek en
schotels, 395x395x100 mm
- KORF, rilsan, 4 rijen met schuine PNC 867056
bodems voor glazen, 395x395x200 mm
- RONDE KORF met vierkant frame, PNC 867057
rilsan, open korf voor glazen of
koppen, 400x400x140 mm
- GLAZENINZET voor SMALLE GLAZEN, PNC 867058
350x110x100 mm
- SCHOTELINZET voor 14 schotels, PNC 867060
350x110x100 mm
- SCHUINE INZET voor KOPPEN, PNC 867061
350x110x100 mm
- BORDENINZET voor 7 borden PNC 867062
Ø240mm, 327x240x100 mm